



Instrucțiuni de utilizare

Aragaz cu gaz din fontă BAUG B5821 (CA-GB13)



1336

Avertisment: a se utiliza numai în aer liber.

Înainte de a utiliza aparatul, citiți manualul de instrucțiuni și păstrați-l pentru consultări ulterioare. NU LĂSAȚI LA ÎNDEMÂNA COPIILOR !

Denumirile și simbolurile utilizate:

3P(G31)- propan cu o presiune de 37 mbar,

3B/P(G30)- amestec de propan și butan la o presiune de 37 mbar.

I3B/P(37) : numai cu gaz B/P (propan-butan) din a treia grupă la presiunea indicată (37 mbar).

Acest manual conține câteva informații importante privind instalarea, utilizarea și întreținerea acestui aparat. Citiți acest manual astfel încât să puteți utiliza acest aragaz cu gaz în siguranță timp de mulți ani.

NOTĂ

Vânzătorul nu își asumă nicio răspundere în legătură cu instalarea sau utilizarea necorespunzătoare a acestui echipament. Citiți cu atenție toate instrucțiunile înainte de a instala și utiliza acest aparat pe gaz. Nerespectarea acestor instrucțiuni de instalare și utilizare poate duce la accidente sau la deteriorarea aparatului.

Înainte de a deschide aparatul pentru reparații sau curățare, opriți-l și asigurați-vă că toate piesele sunt reci pentru a preveni arsurile.

Acest aparat cu gaz trebuie utilizat numai în aer liber.

Acest aparat cu gaz trebuie utilizat pe o suprafață plană și neinflamabilă. Nu deplasați aparatul în timpul utilizării.

După utilizare, opriți alimentarea cu gaz la butelia de gaz.

Orice modificare a echipamentului poate fi periculoasă și nu este permisă.

Date tehnice:

Model: BAUG B5821 (CA-GB13)

Tipul de gaz:

G30 butan cu regulator NF 28 mbar G31

propan cu regulator NF 37 mbar Putere

nominală: 9,0 kW

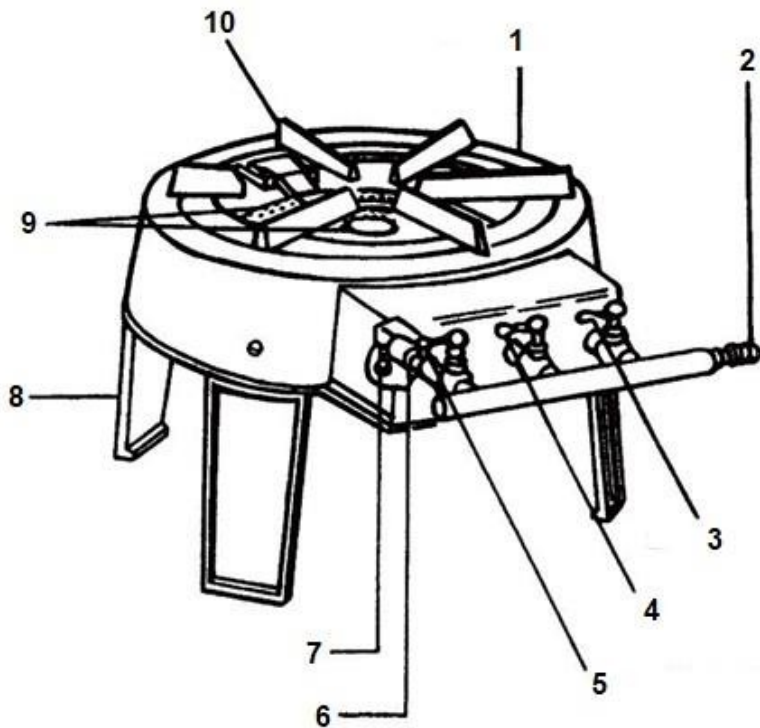
consum de gaz: 643 g/h capacitate

maximă de încărcare: 50 kg

diametrul minim al vasului: 200 mm

diametrul maxim al vasului: 350 mm

Instrucțiuni de asamblare



- 1 - cadru
- 2 - conexiune de gaz
- 3 - supapa arzătorului drept
- 4 - supapa arzătorului din mijloc
- 5 - supapa arzătorului stâng
- 6 - duze
- 7 - șuruburi
- 8 - picioare
- 9 - arzător
- 10 - grătar

Atașați cele patru picioare la cadru cu șuruburi și piulițe. Verificați dacă picioarele sunt bine fixate înainte de fiecare utilizare.

1 Informații importante de siguranță pentru configurarea și utilizarea corectă a acestei unități (furtunul și regulatorul nu sunt incluse).

- a). Glisați furtunul de gaz pe capătul supapei de control până când capătul furtunului este vizibil și fixați-l cu o clemă de furtun bine înșurubată.
- b). Glisați celălalt capăt al furtunului de gaz pe capătul regulatorului de presiune până când acesta nu este vizibil și fixați-l cu o clemă de furtun bine înșurubată.
- c). Controlerul trebuie să fie conform cu cerințele din EN 12684:2001,
- d). Furtunul utilizat trebuie să fie în conformitate cu standardul relevant pentru țara de utilizare și nu trebuie să aibă o lungime mai mare de 1,50 m. Un furtun uzat sau deteriorat trebuie înlocuit.
- e) Furtunul de alimentare cu gaz trebuie verificat periodic și înlocuit dacă este deteriorat sau cel puțin o dată la doi ani.
- (f) Acest aparat aparține clasei I3B/P și, ca atare, poate fi utilizat numai cu butelii de 11 kg de propan-butan.
- (g) ÎNAINTE DE A UTILIZA ACEST ECHIPAMENT, EFECTUAȚI UN TEST DE ETANȘEITATE AȘA CUM ESTE DESCRIS MAI JOS.

Test de etanșeitate:

Un test de etanșeitate trebuie efectuat ori de câte ori se conectează o butelie de gaz nouă sau după ce aparatul nu a fost utilizat pentru o perioadă lungă de timp.

Verificați dacă supapa de gaz este fixată pe ansamblul arzătorului.

Asigurați-vă că furtunul nu este crăpat sau rupt înainte de fiecare utilizare.

IMPORTANT: Dacă nu puteți opri scurgerea de gaz, închideți robinetul buteliei de gaz sau maneta regulatorului și deconectați regulatorul de la butelia de gaz, apoi contactați distribuitorul local de gaz.

Efectuați acest test departe de flăcări deschise sau scânteii și nu fumați!

1. Pregătiți 100-200 ml de lichid de detectare a scurgerilor prin amestecarea unei părți de detergent cu 3 părți de apă.

2. Asigurați-vă că butonul este în poziția OFF.

3. Conectați regulatorul la butelia de gaz.

4. Când sunteți convins că conexiunea este sigură, deschideți complet robinetul buteliei de gaz sau rotiți regulatorul de gaz în poziția pornit.

5. Spălați următoarele părți cu apă și săpun:

- supapa rezervorului de gaz

- controler

- Furtunuri și racorduri pentru furtunuri

- supapa arzătorului

- sudurile sau cusăturile de pe rezervorul de gaz

IMPORTANT!

Dacă apar bule, acest lucru indică o scurgere de gaz. Închideți imediat robinetul rezervorului de gaz sau puneți regulatorul în poziția oprit!

6. în cazul unei scurgeri de gaz, strângeți din nou toate racordurile de gaz și repetați procedura (pașii de la 2 la 5). După testul de etanșeitate, opriți alimentarea cu gaz la butelie sau la regulator.

7. în cazul în care scurgerea persistă, nu încercați să remediați singur problema. Consultați furnizorul dumneavoastră de GPL.

Acordați o atenție sporită atunci când utilizați dispozitivul la temperaturi sub 0 °C. Atunci când temperatura scade sub 0 °C, îmbinările din cauciuc se pot întări și pot provoca scurgeri de gaz.

Asigurați-vă întotdeauna că nu există scăpări de gaz înainte și după aprinderea arzătorului.

Utilizarea aragazului în timpul unei scurgeri poate provoca incendii, arsuri, răniri grave sau chiar moartea.

Țineți copiii la distanță de aragaz și de buteliile de gaz - se recomandă o distanță mai mare de 3 metri.

Nu lăsați niciodată nesupravegheat un aparat încălzit sau aprins.

Atunci când instalați furtunul flexibil de gaz, păstrați-l departe de obiecte fierbinți și ascuțite.

2) Instalare

- a) Îndepărtați toate materialele combustibile sau lichidele sau vaporii inflamabili din zona de gătit.
- b) Așezați aragazul pe o suprafață fermă, stabilă și plană pentru a asigura stabilitatea.
- c) Furtunul flexibil pentru gaz trebuie ținut departe de obiecte fierbinți sau ascuțite, astfel încât să nu fie supus răscirii sau deteriorării.
- d) Zona de gătit trebuie să fie bine ventilată.
- e) Înlocuirea buteliilor de gaz trebuie efectuată departe de toate sursele de aprindere.
- f) Pentru a vă proteja împotriva incendiilor, temperatura suprafeței pe care se află aragazul nu trebuie să depășească 50 C.
- g) Recipientul de gaz trebuie să se afle la cel puțin 50 cm de aparat, pe o suprafață plană.

AVERTISMENT NU

Mutați toate materialele combustibile la o distanță mai mare de 1,2 metri de soba sau aragazul pe care urmează să îl aprindeți.

Depărtați lichidele sau vaporii inflamabili la o distanță mai mare de 7,6 m de soba sau aragazul care urmează să fie aprins.

Acest țipăt poate aprinde materialele combustibile, lichidele sau vaporii inflamabili și poate duce la incendii, arsuri, rănire gravă sau deces.

Îndepărtați buteliile de gaz goale de pe aragaz și de pe toate sursele de căldură.

Izolați toate buteliile de gaz goale, îndepărtându-le cât mai mult posibil de aragaz. Acest aparat trebuie amplasat departe de materiale combustibile

3) Aprinderea arzătorului

Deschideți robinetul de închidere al buteliei de gaz. Deschideți unul dintre robineteți apăsându-l vertical pentru a elibera creștătura de siguranță, apoi rotiți-l în sens invers acelor de ceasornic și folosiți un chibrit sau o brichetă de gaz pentru a aprinde flacăra, apoi deschideți treptat celelalte robinete pentru a aprinde celelalte arzătoare.

NU DESCHIDEȚI 3 ROBINETE ÎN ACELAȘI TIMP

Pentru a opri aragazul, glisați supapa (supapele) înapoi în poziția închisă în sensul acelor de ceasornic și apoi închideți robinetul rezervorului de gaz.

AVERTISMENT

Atunci când aprindeți sau gătiți pe un arzător, nu vă așezați niciodată capul sau corpul deasupra unui arzător aprins. Acesta este un comportament periculos care poate duce la incendiu, arsuri, răniri grave sau deces.

4) Utilizarea aragazului

- a) Așezați alimentul sau lichidul într-un recipient adecvat.
- b) Așezați recipientul în centrul aragazului.
- c) Rotiți supapa de control pentru a regla cantitatea de căldură.
- d) Curățați și întrețineți în funcție de frecvența de utilizare
- e) În cazul unei scurgeri de gaz, opriți imediat alimentarea cu gaz.
- f) Se recomandă folosirea mănușilor de protecție la manipularea componentelor deosebit de fierbinți.

AVERTISMENT

Nu mutați niciodată un aragaz încins sau aprins. Înainte de a muta aragazul, opriți-l și așteptați până când acesta se răcește mai mult de

5 minute. Deplasarea unui aragaz fierbinte sau aprins poate duce la risc de incendiu, arsuri, răniri grave sau deces. Nu combinați niciodată mai multe aragazuri. Nu folosiți niciodată un aragaz pentru a încălzi vase goale. Utilizarea aragazului în acest mod poate duce la riscul de incendiu, arsuri, răniri grave sau deces. Nu folosiți niciodată vase de gătit care nu sunt adecvate pentru aragaz - în special suporturi de tigaie (funduri convexe sau concave, unele vase de gătit emailate etc.). Folosirea de vase de gătit nepotrivite poate duce la instabilitatea aragazului. Acesta se poate răsturna și poate provoca incendii, arsuri, răniri grave sau chiar moartea. Piesele sigilate de către producător nu pot fi modificate de către utilizatori.

Înainte de depozitare, separați întotdeauna aragazul de butelia de gaz. Dacă butelia de gaz nu este îndepărtată înainte de depozitare, se poate produce o scurgere de gaz care ar putea provoca incendii, arsuri, răniri grave sau chiar moartea. Depozitați întotdeauna buteliile de gaz într-o zonă bine ventilată, departe de orice sursă potențială de căldură sau de aprindere, inclusiv: încălzitoare de apă, sobe sau cazane, sau unde temperaturile depășesc 50°C. Depozitarea buteliilor în apropierea unor surse de căldură sau de aprindere atunci când temperatura depășește 50°C poate provoca o explozie și poate duce la incendii, arsuri, răniri grave sau deces.

5) Întreținere și depanare

Problema	Motivul	R iesting
flacăra mică aragazul cu gaz nu pornește butelia de gaz goală	Nivel scăzut de gaz Butelie de gaz rece	Înlocuirea buteliei de gaz Înlocuirea buteliei de gaz Înlocuirea buteliei de gaz Înlocuirea buteliei de gaz

Atât la alimentarea minimă, cât și la cea maximă, gazul trebuie să fie distribuit uniform din toate orificiile arzătorului. Orificiile arzătorului nu trebuie să fie blocate. Dacă orificiile sunt blocate, curățați-le cu apă și detergent și un ac.